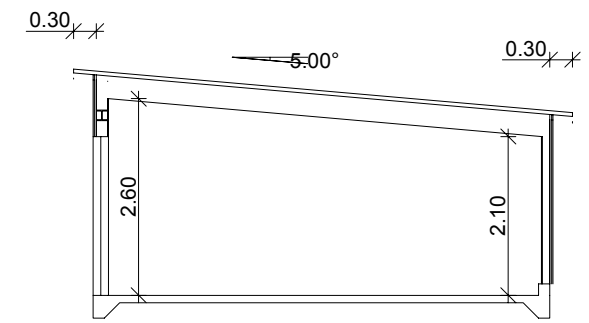


Plan



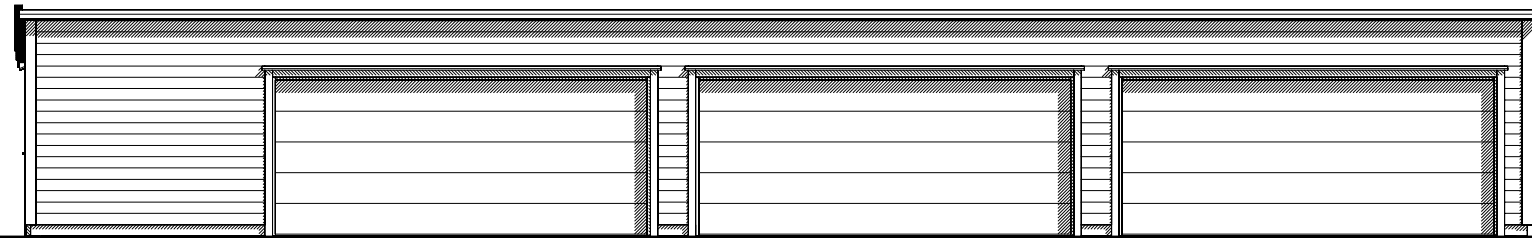
Snitt A-A

Plan og snitt

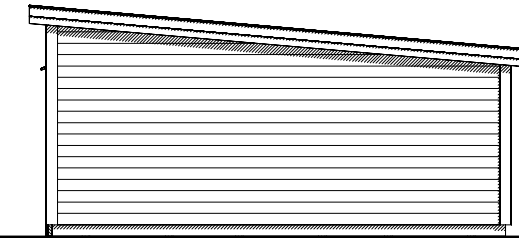
A boder

05.05.10 REM

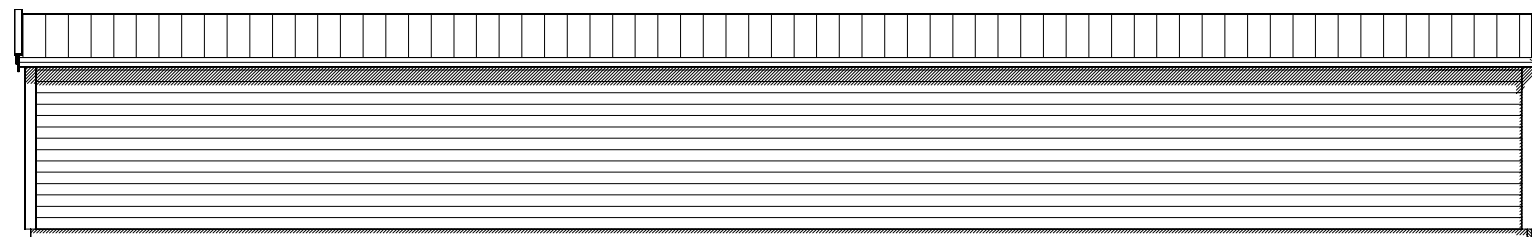
	Tiltakshaver: Byggefirma Tunge AS			
	Byggeplass: Sundetunet - Toppen			
	Kommune: Stavanger	G.nr: 40		B.nr: 189
	Tegn: jof	Arkitekt:		Type:
	Dato: 03.03.10	Tegn.nr: 501		rekkegarasje
Mål: 1 : 100	Prosjekt nr: topG	www.iht.no		
Tegningen må verken helt eller delvis kopieres eller benyttes ved utførelse av arbeider som ARKITEKTKONTORET IHT AS ikke medvirker i.				



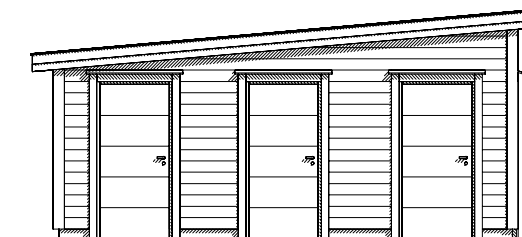
Fasade mot nordøst



Fasade mot nordvest



Fasade mot sørvest



Fasade mot sørøst

Grunnflate = 118.8 m²

———— PLANERT TERRENG
 - - - - - NÅVÆRENDE TERRENG

Fasader

A boder

05.05.10 REM

 BYGGEFIRMA TUNGE A/S Tlf.: 51 41 28 00 MESTERHUS	Tiltakshaver: Byggefirma Tunge AS		ARKITEKTKONTORET IHT www.iht.no	
	Byggeplass: Sundetunet - Toppen			
	Kommune: Stavanger	G.nr: 40		B.nr: 189
	Tegn: jof	Arkitekt:		Type:
Dato: 03.03.10	Tegn.nr: 502	rekkegarasje		
Mål: 1 : 100	Prosjekt nr: topG			

Tegningen må verken helt eller delvis kopieres eller benyttes ved utførelse av arbeider som ARKITEKTKONTORET IHT AS ikke medvirker i.